

19



OFICINA ESPAÑOLA DE PATENTES Y MARCAS

ESPAÑA



11 Número de publicación: **2 168 045**

21 Número de solicitud: 009902432

51 Int. Cl. 7: E04F 15/10

12

SOLICITUD DE PATENTE

A1

22 Fecha de presentación: **05.11.1999**

43 Fecha de publicación de la solicitud: **16.05.2002**

43 Fecha de publicación del folleto de la solicitud: **16.05.2002**

71 Solicitante/s:
INDUSTRIAS AUXILIARES FAUS, S.L.
Avda. d'Almansa, s/n.
46700 Gandía, Valencia, ES

72 Inventor/es: **Cruz García, Eugenio**

74 Agente: **Urizar Barandiarán, Miguel Angel**

54 Título: **Nuevo suelo laminado directo.**

57 Resumen:
Nuevo suelo laminado directo, de los que constan en su superficie de hojas de celulosa impregnadas de resinas polimerizables, en las que se ha dibujado unas características y en el que, una vez prensado y mecanizado, las lamas acabadas presentan en su borde periférico un rebaje/rehundido y la textura óptico/táctil de su superficie se corresponde y ajusta a las características dibujadas en las hojas de celulosa.
De aplicación en la industria de la construcción.

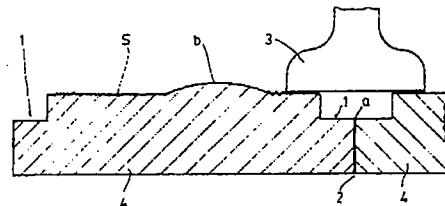


Fig. 3

ES 2 168 045 A1

DESCRIPCION

Nuevo suelo laminado directo.

Es conocido de hace tiempo utilizar hojas de celulosa (papeles) impregnadas en resinas fenólicas, melamínicas, etc. que junto a tableros o chapas de madera, más otros componentes a definir por cada fabricante, sufren un prensado en caliente y originan los productos ya conocidos, tales como tableros, tableros laminados, paneles, suelos laminados directos, etc., todos ellos con la pretensión de imitar los revestimientos, fundamentalmente de suelos, de madera, cerámicos, piedras naturales, etc.

Si se ha utilizado melamina y el producto va a tener una única superficie de trabajo (por ejemplo para el suelo), el tablero melaminizado, procedente de la prensa con una superficie que generalmente oscila entre 3 y 8 m², se mecaniza, es decir, se despieza en trozos (lamas) de aproximadamente 1.200 x 200 mm., se le efectúa un machihembrado previamente a cada pieza y ya está listo para su montaje, consiguiéndose pavimentos decorativos resistentes y que imitan pavimentos de maderas, cerámicas o piedras naturales.

Este producto adolece de dos defectos:

1.- No presenta una buena resistencia al desgaste.

2.- No consigue que sea buena la imitación del producto natural (cerámica, madera, etc.) que pretende imitar.

El solicitante ha investigado la causa por la que piezas, es decir, las losetas, lamas, tableros, así fabricados y utilizados como pavimento no presentan una buena resistencia al desgaste. Ha apreciado que el envejecimiento prematuro comienza por las aristas del perímetro de dichas piezas, por la línea de machihembrado de las piezas entre sí.

Los productos hasta ahora conocidos presentan una textura uniforme superficial, por lo que el usuario, el viandante, pisa por igual (hace contacto la suela de su zapato) el centro de una loseta que el borde o arista y dado que dicho borde perimetral es por propia estructura, la zona más débil, esa zona es la que antes se deteriora.

Un objeto de la invención es superar dicho problema al decidir que el producto (loseta, lama, tablero, etc.) que tiene forma poligonal, normalmente un rectángulo o cuadrado, tenga perimetralmente un bajo relieve, es decir, que el marco de sus aristas estén unas décimas de mm. más profundas que el resto de la superficie del producto, con lo que al pisar el usuario, por ejemplo, la loseta, la suela no se apoya en la arista perimetral que queda sin contacto por debajo de la suela, al igual que se evita el rozamiento o desgaste, con cualquier otro agente que habitualmente toma contacto con el pavimento.

El solicitante también ha investigado la causa del segundo defecto. Ha llegado a la conclusión que si la imitación no es la adecuada, ello se debe a que su textura superficial, tanto bajo el punto de vista óptico como táctil tiene un diseño erróneo.

En el producto actual, el efecto decorativo de la superficie se consigue con el dibujo que está impreso en el papel impregnado, y con la textura

de la superficie que, sea cual fuere el producto a imitar, es una textura monótona que cubre toda la superficie y la cual se la confiere la matriz de la prensa.

El dibujo representa las diferentes características identificativas (línea, color) del producto natural que en el producto natural presentan diferente relieve, pero la textura (relieve) que otorga la matriz del prensa se reparte por igual por toda la superficie, con lo que en las zonas características que en el producto natural presentaba diferencias de nivel tanto a la vista como al tacto, en el producto ahora conocido no se produce.

Otro objeto del invento es superar dicho problema al dotar al producto (loseta, lama, tablero, etc.) de una superficie que no es uniforme ni monótona, sino cuya textura-relieve se corresponde y ajusta a las zonas del dibujo impreso en los papeles y definidas como características identificativas del producto natural.

Es decir, que si en el dibujo aparecen, por ejemplo, nudos de madera, en el producto final ajustado a dicho dibujo aparece (en correspondencia volumétrica, conceptual, física) una zona resaltada que a la vista y tacto parece un nudo, lo mismo si aparece un poro de madera, las rugosidades de la piedra natural, o las burbujas superficiales de la cerámica, etc.

Esto se consigue con una correspondencia-concordancia exacta entre el dibujo de los papeles impregnados y el relieve-textura de la matriz de la prensa.

De esta forma obtenemos, por ejemplo:

a).- Diseños de losetas cerámicas, en los cuales las juntas entre losetas quedan en un bajorelieve tal como se presentan en los pavimentos efectuados con cerámicas de barro;

b) Diseños de maderas en los cuales las vetas, poros, nudos, etc., que tiene el diseño del papel se realizan haciéndoles coincidir con los de la textura de la superficie.

En resumen, la novedad consiste en un producto con una textura superficial muy marcada y que se ajusta y corresponde con el diseño que aporta el papel consiguiéndose un efecto mucho más real que cuando la textura superficial no está definida y ajustada al diseño del papel. No solo se produce un efecto óptico, sino que los distintos relieves aparecen en el sitio justo que corresponde y además pueden tocarse.

Por otro lado aumentamos significativamente la vida del producto ya que las juntas no sufren desgaste por estar libres de contacto cuando se pisa encima.

El presente invento preconiza un nuevo suelo laminado directo, de los que constan en su superficie de hojas de celulosa impregnadas de resinas polimerizables, en las que se ha dibujado unas características, y que una vez prensado, las lamas acabadas presentan en su borde periférico un rebaje/rehundido.

También se caracteriza porque la textura óptico/táctil de la superficie del suelo, una vez prensado, se corresponde y ajusta a las características dibujadas en las hojas de celulosa.

Para comprender mejor el objeto de la presente invención, se representa en los planos una forma preferente de realización práctica, suscep-

tible de cambios accesorios que no desvirtúen su fundamento.

La figura 1 es una vista en planta de la presencia de un dibujo en los papeles impregnados de resina del producto antes de su prensado.

La figura 2 es una vista en planta del producto tablero resultante del prensado del producto de la figura 1.

La figura 3 es una representación según la sección A:A de la figura 2.

Se describe a continuación un ejemplo de realización práctica, no limitativa, del presente invento.

Este tipo de productos suelen tener almas de celulosas impregnadas de resinas polimerizables como las fenólicas y en este caso, impregnadas de melamina. El alma puede llevar también láminas de madera u otros productos, como el sílice para resistir a la abrasión.

No es objeto del invento la naturaleza química y multicapa del producto.

En el dibujo (figura 1) se ha podido representar un reborde perimetral que incluso puede ir de diferente color que el resto. Este reborde del dibujo dará lugar en el prensado al rebaje perimetral (1) (figura 2).

La unidad (4) a colocar en el pavimento (figura 2) presenta un reborde perimetral (1) rehundido respecto al resto de la superficie (s) del tablero y que se corresponde con las zonas de junta (2) o engarce por el procedimiento que sea, por ejemplo, machihembrado con la(s) unidades) ad-junta(s).

El despiece o corte (mecanizado) del tablero primerizo procedente del prensado, se puede hacer por unidades (laminas), por ejemplo de 300 x 300 mm. ó 400 x 400 mm. ó 600 x 600 mm.. o

mantener varias unidades unidas en bloques, por ejemplo 1.200 x 300 mm. (de cuatro) ó 1.200 x 400 mm. (de tres).

En este caso el tablero intenta imitar a la cerámica por lo que se han representado dos deformidades (a), (b) tan usuales en las superficies de dicho material.

Teniendo en cuenta que las losetas de cerámica suelen unirse a tope con el intermedio de una capilla de cemento, se apreciará que el reborde perimetral (1) lo imita exitosamente tanto al tacto, como visualmente, por su rehundido y posible color de cemento que proviene del dibujo de los papeles de celulosa.

Si el usuario pisa entre losetas (4) la suela (3) de su zapato no alcanza nunca la arista (a) de la loseta (4).

Se aprecia que una vez definidas en el dibujo (figura 1) las características (a₁), (b₁) del producto a imitar (cerámica), el volumen-relieve-textura, (en este caso deformidades) en el producto final (a), (b) (figura 2) guardan una perfecta correspondencia de posición, conceptual, física, volumétrica, etc., con dichas características dibujadas (a₁), (b₁) identificativas del producto a imitar.

En el caso concreto del reborde perimetral (1) puede considerarse una característica concreta, por ejemplo, de las losetas cerámicas.

El mecanizado del producto (suelo) proveniente de la prensa suele consistir en su despiece en unidades (laminas) a colocar en el suelo y a dotar a las laminas (si es necesario) de medios de unión, por ejemplo machihembrado, de las unidades entre sí.

Este mecanizado no es objeto de la invención.

REIVINDICACIONES

1. Nuevo suelo laminado directo, de los que constan en su superficie de hojas de celulosa impregnadas de resinas polimerizables, en las que se ha dibujado unas características, **caracterizado** porque una vez prensado y mecanizado, las lamas acabadas presentan en su borde periférico un rebaje/rehundido.

2. Nuevo suelo laminado directo, según rei-

vindicación anterior, **caracterizado** porque la textura óptico/táctil de la superficie del suelo, una vez prensado y mecanizado, se corresponde y ajusta a las características dibujadas en las hojas de celulosa.

3. Nuevo suelo laminado directo, según reivindicación segunda, **caracterizado** porque las características dibujadas y la textura correspondiente son características identificativas de un producto natural a imitar.

15

20

25

30

35

40

45

50

55

60

65

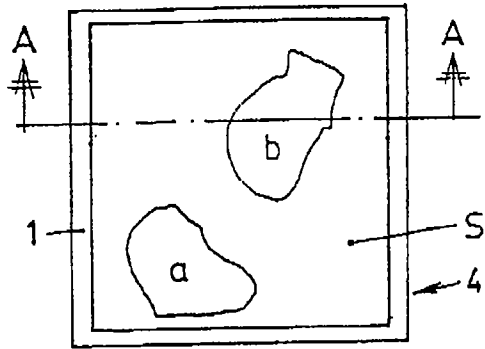


Fig. 2

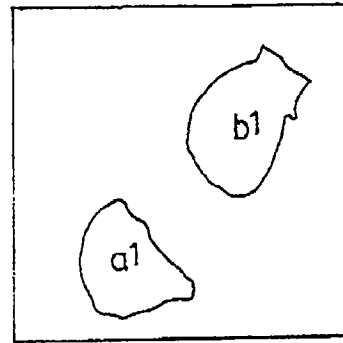


Fig. 1

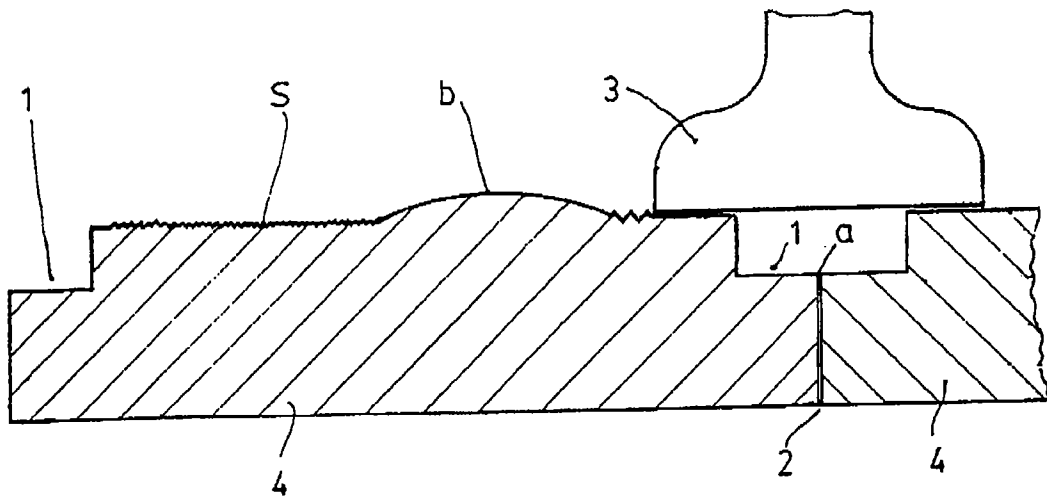


Fig. 3



INFORME SOBRE EL ESTADO DE LA TECNICA

51 Int. Cl. 7: E04F 15/10

DOCUMENTOS RELEVANTES

Categoría	Documentos citados	Reivindicaciones afectadas
Y	US 2108226 A (WALTER S. JOHNSTON) 15.02.1938, página 1, columna 2, línea 42 - página 2, columna 3, línea 33; página 2, columna 4, línea 49 - página 3, columna 5, línea 9; figuras.	1-3
Y	ES 460194 A (PILLADO PÉREZ) 16.05.1975, página 2, línea 21 - página 4, línea 16.	1-3
A	ES 163421 U (MANCERO) 01.05.1971, todo el documento.	2,3
A	ES 283331 U (SOCIEDAD ANONIMA TRIANGULAR DE CONSTRUCCIONES) 16.05.1985, página 3, línea 28 - página 4, línea 23; figuras.	1
A	ES 1019585 U (REVESPAN, S.A.) 01.04.1992	

Categoría de los documentos citados

X: de particular relevancia

Y: de particular relevancia combinado con otro/s de la misma categoría

A: refleja el estado de la técnica

O: referido a divulgación no escrita

P: publicado entre la fecha de prioridad y la de presentación de la solicitud

E: documento anterior, pero publicado después de la fecha de presentación de la solicitud

El presente informe ha sido realizado

para todas las reivindicaciones

para las reivindicaciones n.º:

Fecha de realización del informe 12.04.2002	Examinador B. Ridruejo Miranda	Página 1/1
--	-----------------------------------	---------------